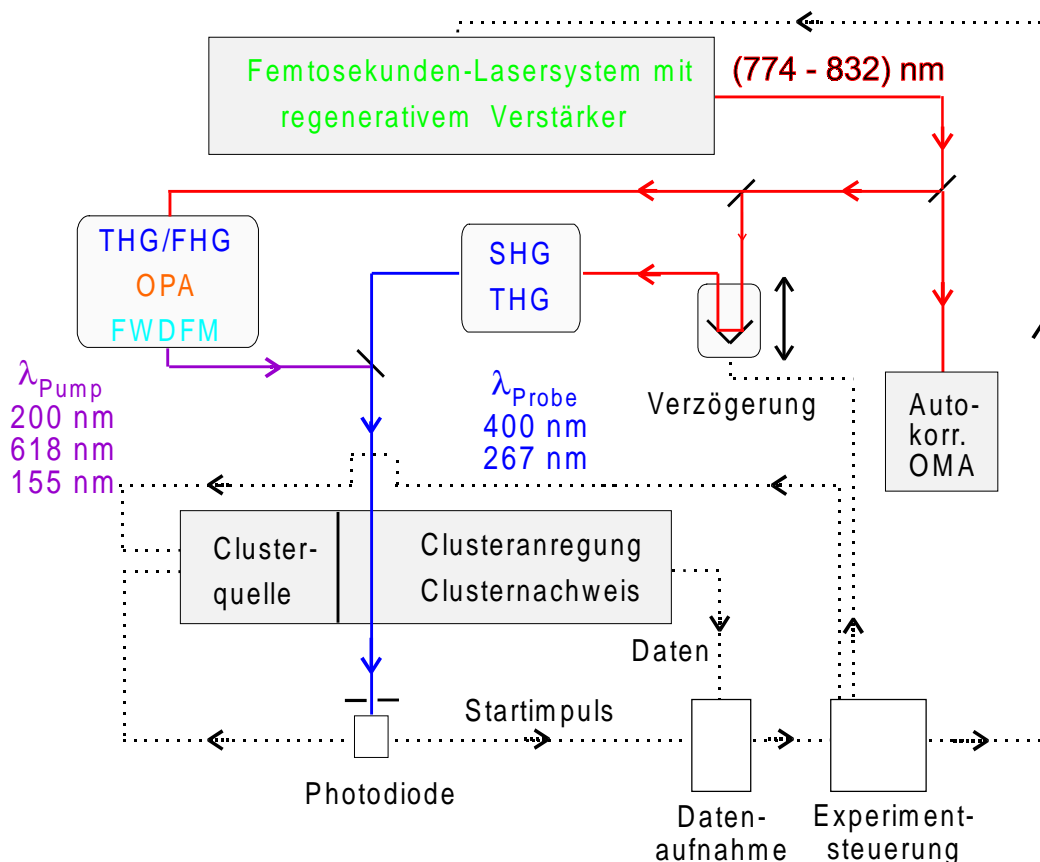


# Kapitel 2

## Experimentelle und theoretische Grundlagen

Die dieser Arbeit zugrundeliegenden experimentellen Aufbauten umfassen einerseits die Lasersysteme mit den sich anschließenden Frequenzkonversionsstufen zur Erzeugung der jeweils benötigten Wellenlängen der Pump- und Probeimpulse und andererseits die Molekularstrahl- bzw. Clusterapparatur mit Flugzeitmassen- und (Koinzidenz-) Photoelektronenspektroskopie als Detektionstechniken. Ein einführendes Schema ist in Abb. 2.1 gezeigt. Als kohärente Ultrakurzimpuls-Lichtquelle kommt wahlweise jeweils eines von drei regenerativ verstärkten Ti:Saphir-Lasersystemen zum Einsatz. Die Frequenzkonversion der Laserimpulse wird nach den Prinzipien verschiedener Drei- und Vierwellenmischverfahren bewerkstelligt: Frequenzverdopplung ('Second Harmonic Generation', SHG), Summenfrequenzerzeugung ('Sum Frequency Generation' SFG, wie beispielsweise bei der dritten und vierten Harmonischen, THG und FHG), optisch parametrische Verstärkung ('Optical Parametric Amplification') und Differenzfrequenzmischung ('Four Wave Difference Frequency Mixing', FWDFM). Bis auf den letzten Fall, der für die Erzeugung der Laserimpulse im VUV-Spektralbereich (155 nm) eingesetzt wird, wird die Konversion in optisch nichtlinearen Kristallen erzielt, was im folgenden Unterkapitel näher erläutert wird. Für die hier verwendete, weit verbreitete *Pump-Probe-Technik* (s. z.B. [Zew00]) zur Untersuchung molekularer Dynamik in Echtzeit, d.h. auf der Zeitskala, auf der sich die photoinitierten Prozesse tatsächlich abspielen, wird der Laserstrahl in zwei Teilstrahlen aufgeteilt. Den *Pumpimpuls*, der



**Abbildung 2.1:** Schematische Übersicht des experimentellen Gesamtaufbaus, bestehend aus einem regenerativ verstärkten Ti:Saphir-fs-Lasersystem, den möglichen Frequenzkonversionsstufen zur Wellenlängenerweiterung für den Pump- und Probestrahl, der Molekularstrahlapparatur sowie den Instrumenten zur Datenaufnahme und zur Steuerung des Experiments.

die molekulare Dynamik anregt, leitet man über eine feste Wegstrecke, während der *Probeimpuls* (auch 'Tast-' oder 'Abfrageimpuls' genannt), der zum Nachweis der durch den Pumpimpuls induzierten Prozesse dient, über eine Verzögerungseinheit geführt wird. In dieser Arbeit wird als Detektionstechnik die Ionisation der Moleküle und Cluster bzw. ihrer Dissoziationsprodukte durch den Probeimpuls eingesetzt<sup>1</sup>. Beide Teilstrahlen fokussiert man kollinear in die Wechselwirkungszone der Molekularstrahlapparatur. Durch Variation der optischen Weglänge des Probestrahls werden beide Lichtimpulse zeitlich gegeneinander verschoben, was eine Signalaufnahme in Abhängigkeit von der Verzögerungszeit ermöglicht.

<sup>1</sup>Andere gängige zeitaufgelöste Nachweistechiken basieren z.B. auf Absorption, induzierter Fluoreszenz oder stimulierter Emission.

Die Erzeugung eines Cluster- oder einfachen Molekularstrahls vollzieht sich in der Quellkammer der Molekularstrahlapparatur. Die nach der Anregung und Ionisation in der Wechselwirkungszone gebildeten Cluster- bzw. Molekülionen werden in einem linearen Flugzeitmassenspektrometer nachgewiesen. Zusätzlich zu den Ionen können bei Bedarf auch die entsprechenden Photoelektronen koinzident in einem Elektronenspektrometer detektiert werden. Ein Meßprogramm auf einem Laborrechner speichert und verarbeitet nicht nur die von der Nachweiselektronik aufgenommenen Daten, sondern dient über passende Schnittstellen neben einem Impuls- und Verzögerungsgenerator auch der Experimentsteuerung. Eine detaillierte Beschreibung der verschiedenen Elemente der Molekularstrahlapparatur sowie der verwendeten Nachweismethoden wird im Anschluß an die Charakterisierung der optischen Komponenten des Versuchsaufbaus gegeben.

## 2.1 Optische Aufbauten und Frequenzkonversion

Im folgenden werden zunächst einige für die vorliegende Arbeit wesentliche Zusammenhänge der nichtlinearen Optik dargestellt, woran sich die Erläuterung der hier verwendeten Lasersysteme und Frequenzkonversionstechniken anschließt.

### 2.1.1 Grundlagen der nichtlinearen Optik

Eine der wesentlichen Voraussetzungen für die hier vorgestellten Experimente ist die Frequenzkonversion der 800 nm-Grundwelle der verwendeten fs-(Ti:Sa)-Lasersysteme bei der Anwendung verschiedener Drei- und Vierwellenmischverfahren der nichtlinearen Optik: Frequenzverdopplung bzw. die Erzeugung der zweiten Harmonischen (SHG), Summenfrequenzbildung (SFG), Differenzfrequenzmischung (FWD FM) sowie optisch parametrische Verstärkung (OPA). Die in dieser Arbeit genutzten Wellenlängen liegen im IR- (z.B. 1400 nm), im sichtbaren (z.B. 800 nm, 745 nm, 618 nm, 400 nm), im UV- (267 nm), tiefen UV- (200 nm) sowie im VUV-Bereich (155 nm). Die Techniken der Wellenmischung setzt man erst seit einigen Jahren in Verbindung mit ultrakurzen Laserimpulsen ein [TC95]. Sie stellen die einzige Möglichkeit dar, die Synchronisation im fs-Bereich zwischen Pump- und Probeimpuls ohne 'Jitter' bei Zweifarbenex-

perimenten zu gewährleisten, was seine Ursache in der nichtresonanten und deshalb instantanen Natur der Konversionsprozesse hat. Im folgenden sollen einige Grundlagen der nichtlinearen Optik in bezug auf Dreiwellenwechselwirkungen erläutert werden, bevor auf die Optik nichtlinearer Kristalle eingegangen wird. Als einführende Literatur seien die Dissertation von F. Rotermund [Rot00] und die Werke von R. W. Boyd [Boy92] sowie von P. N. Butcher und D. Cotter [BC90] empfohlen.

### 2.1.1.1 Nichtlineare Wechselwirkung von Licht mit Materie

Die Ausbreitung von Licht in Materie wird durch die *Maxwell-Gleichungen* beschrieben. Trifft man die vereinfachenden Annahmen, daß das Medium elektrisch neutral, nicht magnetisch und nichtleitend ist, also keine freien Ladungsträger vorhanden sind, erhält man die *Wellengleichung*

$$\vec{\nabla} \times \vec{\nabla} \times \vec{E} + \frac{1}{c^2} \frac{\partial^2 \vec{E}}{\partial t^2} = -\frac{1}{\varepsilon_0 c^2} \frac{\partial^2 \vec{P}}{\partial t^2} \quad (2.1)$$

mit der *dielektrischen Polarisation*  $\vec{P}$ , die als Funktion der elektrischen Feldstärke  $\vec{E}$  die Antwort des Mediums auf die Einwirkung des äußeren Feldes darstellt, der Lichtgeschwindigkeit  $c$  sowie der Dielektrizitätskonstanten  $\varepsilon_0$ . Die dielektrische Polarisation läßt sich in einer Taylor-Reihe nach der Feldstärke entwickeln

$$\vec{P} = \varepsilon_0 \left[ \chi^{(1)} \vec{E} + \chi^{(2)} \vec{E} \vec{E} + \chi^{(3)} \vec{E} \vec{E} \vec{E} + \dots \right] = \vec{P}_L + \vec{P}_{NL}, \quad (2.2)$$

wobei  $\chi^{(n)}$  die *Suszeptibilität*  $n$ -ter Ordnung ist und man die Polarisation in einen Anteil  $\vec{P}_L$ , der linear von der Feldstärke abhängt, und einen nichtlinearen Anteil  $\vec{P}_{NL}$  trennen kann. Obwohl die Größe der einzelnen Beiträge mit der Ordnung der Suszeptibilität abnimmt, sind bei hohen elektrischen Feldstärken die nichtlinearen Terme nicht mehr zu vernachlässigen. Die Größen  $\chi^{(n)}$  sind Tensoren  $(n+1)$ -ter Ordnung, die die  $\vec{E}$ -Komponenten miteinander verknüpfen. In Gl. 2.2 wurde vorausgesetzt, daß die Frequenz des eingestrahnten Feldes nicht mit Resonanzen des Mediums zusammenfällt und die Zeitentwicklung der Polarisation, also die Antwort des Mediums, instantan dem elektrischen Feld folgt (nichtresonante Wechselwirkung), so daß keine (Zeit-) integrale Formulierung nötig ist. Bei Wechselwirkung intensiver Lichtwellen mit nichtlinearen optischen Medien ohne Inversionszentrum (Anisotropie), wie z.B. doppelbrechenden Kristallen, treten  $\chi^{(2)}$ -Prozesse ('Dreiphotonenprozesse') als nichtlineare Effekte niedrigster Ordnung auf. Überlagert man zwei (ebene) elektromagnetische Wellen  $\vec{E}_m(\vec{r}, t) =$

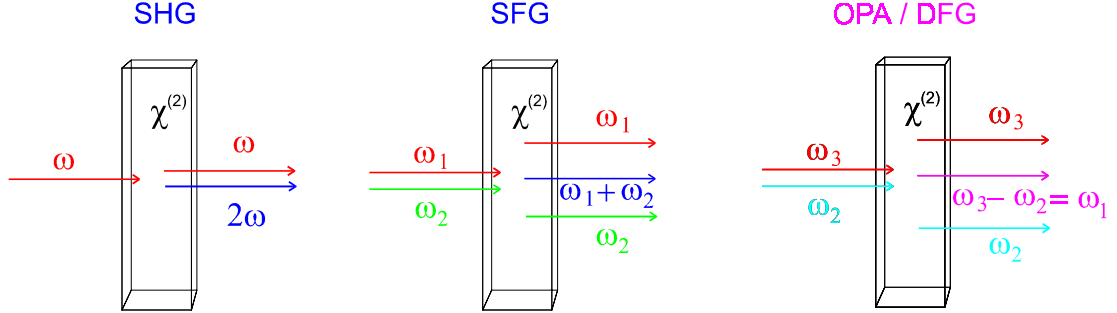
$\frac{1}{2}(\vec{A}_m e^{i(\vec{k}_i \vec{r} - \omega_i t)} + c.c.)$  in einem solchen nichtlinearen Medium, so ergibt sich für die (nichtlineare) Polarisierung zweiter Ordnung gemäß Gl. 2.2

$$\begin{aligned} \vec{P}^{(2)}(\vec{r}, t) = & \frac{1}{2} \varepsilon_0 \chi^{(2)} [(\vec{A}_1^2 + \vec{A}_2^2) + \vec{A}_1^2 e^{2i \vec{k}_1 \vec{r}} e^{-i2\omega_1 t} + \vec{A}_2^2 e^{2i \vec{k}_2 \vec{r}} e^{-i2\omega_2 t} \\ & + 2 \vec{A}_1 \vec{A}_2 e^{i(\vec{k}_1 + \vec{k}_2) \vec{r}} e^{-i(\omega_1 + \omega_2)t} + 2 \vec{A}_1 \vec{A}_2 e^{i(\vec{k}_1 - \vec{k}_2) \vec{r}} e^{-i(\omega_1 - \omega_2)t}]. \end{aligned} \quad (2.3)$$

Man erkennt einen von der Kreisfrequenz unabhängigen Term (optische Gleichrichtung), Terme, die mit der doppelten Frequenz ( $2\omega_1$  bzw.  $2\omega_2$ ) und solche, die mit der Summen- bzw. Differenzfrequenz ( $\omega_1 \pm \omega_2$ ) oszillieren. Im Zuge der Ausbreitung zweier monochromatischer Wellen der Kreisfrequenzen  $\omega_1$  und  $\omega_2$  wird also durch den  $\chi^{(2)}$ -Prozeß (je nach Phasenanpassung, s. unten) eine neue Welle bei der Kreisfrequenz  $\omega_3$  erzeugt. Man spricht von *Summenfrequenzerzeugung* ('Sum Frequency Generation', SFG), wenn  $\omega_3$  durch die Beziehung  $\omega_3 = \omega_1 + \omega_2$  mit der Konvention  $\omega_1 < \omega_2 < \omega_3$  ( $\lambda_1 > \lambda_2 > \lambda_3$ ) gegeben ist. Die Bildung der *zweiten Harmonischen* ('Second Harmonic Generation', SHG), die durch  $\omega_3 = 2\omega_1$  ( $\omega_1 = \omega_2$ ) erfaßt wird, ist ein Spezialfall der SFG. Wenn man mit derselben Konvention zwei Wellen der Kreisfrequenzen  $\omega_3$  und  $\omega_2$  (bzw.  $\omega_1$ ) einstrahlt und eine neue Welle mit  $\omega_1 = \omega_3 - \omega_2$  bzw.  $\omega_2 = \omega_3 - \omega_1$  generiert, spricht man von *Differenzfrequenzerzeugung* ('Difference Frequency Generation', DFG).

Als *optisch parametrische Generation* ('Optical Parametric Generation', OPG) bezeichnet man den Prozeß, bei welchem eine intensive *Pumpwelle* mit  $\omega_3$  in dem nichtlinearen Medium zwei neue Wellen bei  $\omega_1$  und  $\omega_2$  ('*Idler*'- und '*Signal*'-Welle) erzeugt. Strahlt man zusätzlich zur Pumpwelle der Kreisfrequenz  $\omega_3$  noch eine der mit  $\omega_1$  oder  $\omega_2$  entstehenden Wellen als *Seedwelle* in den Kristall ein, was die Effizienz des nichtlinearen Vorgangs erheblich erhöht, so bewirkt man eine *optisch parametrische Verstärkung* ('Optical Parametric Amplification', OPA). Der wesentliche Unterschied zwischen DFG und OPA liegt in der Verstärkung der der Pumpwelle überlagerten Welle bei  $\omega_1$  oder  $\omega_2$ . Im Falle der DFG ist diese Welle am Anfang und Ende des Kristalls nahezu gleich stark, d.h. die Verstärkung von  $\omega_1$  ( $\omega_2$ ) liegt etwa bei 1, wohingegen sie bei ungesättigter OPA leicht mehrere Größenordnungen erreichen kann. Außerdem weist bei OPA stets  $\omega_3$  die höchste Leistung auf, während dies bei DFG nicht zwingend ist. Im Gegensatz zu OPA benötigt man für OPG sehr hohe Pumpintensitäten, die nur mit kurzen Impulsen und/oder in einem Resonator erreichbar sind. In letzterem Falle spricht man von einem optisch parametrischen Oszillator (OPO), in dem

die resonante Welle mehrere Umläufe vollzieht. Abb.2.2 illustriert die verschiedenen Erzeugungsprozesse 2. Ordnung.



**Abbildung 2.2:** Verschiedene, im Text erläuterte, nichtlineare Prozesse 2. Ordnung: Bildung der 2. Harmonischen (SHG), Summenfrequenzerzeugung (SFG), optisch parametrische Verstärkung (OPA) sowie Differenzfrequenzerzeugung (DFG).

Bislang wurde nicht berücksichtigt, daß die im Medium induzierten schwingenden Dipole ihrerseits Quellen elektromagnetischer Wellen sind, die sich den eingestrahnten überlagern. Die von den Dipolen hervorgerufenen Wellen weisen die durch die *Dispersionsrelation* ( $\vec{k}$ -Wellenvektor, n-Brechungsindex)

$$v_{Phase} = \frac{\omega}{|\vec{k}|} = \frac{c}{n(\omega)} \quad (2.4)$$

gegebene *Phasengeschwindigkeit* auf und können nur dann eine makroskopische Welle ergeben, wenn die Partialwellen in Phase zur von außen eingestrahnten elektromagnetischen Welle laufen. Andernfalls tritt destruktive Interferenz, also eine gegenseitige Auslöschung der Einzelbeiträge auf. Je größer der Unterschied der Brechungszahlen  $n(\omega) = \sqrt{1 + \chi^{(1)}(\omega)}$  zwischen den Primär- und Sekundärwellen ist, um so kleiner ist die Kohärenzlänge  $l_C = (\lambda_{Grundwelle}/2[n_{Oberwelle} - n_{Grundwelle}])$ , nach der es zur Auslöschung kommt. Neben der automatisch gegebenen Energieerhaltung

$$\omega_3 = \omega_1 + \omega_2 \quad (2.5)$$

ist deshalb für eine effiziente Frequenzkonversion in doppelbrechenden nichtlinearen Kristallen eine *Phasenanpassung* ('phase matching') erforderlich, die zu konstruktiver Interferenz führt und für die folgende Bedingung zu erfüllen ist:

$$\vec{k}_{\omega_1+\omega_2} = \vec{k}_{\omega_1} + \vec{k}_{\omega_2} \quad (2.6)$$

mit dem Wellenvektor

$$\left| \vec{k}_i \right| = \frac{n(\omega)\omega_i}{c} = \frac{\omega_i}{v(\omega_i)} = \frac{2\pi n_i}{\lambda_i} \quad (2.7)$$

Um ein maximales Überlappungsvolumen zwischen den wechselwirkenden Lichtimpulsen zu erhalten, wählt man häufig eine kollineare Anordnung (skalare Phasenanpassung), für die sich als Bedingung

$$k_3 = k_1 + k_2 \text{ bzw. } n_3\omega_3 = n_1\omega_1 + n_2\omega_2 \quad (2.8)$$

ergibt. Für nicht kollineare (vektorielle) Phasenanpassung gilt gemäß Abb. 2.3

$$k_3 = k_1 \cos \Theta_1 + k_2 \cos \Theta_2 \text{ bzw. } n_3\omega_3 = n_1\omega_1 \cos \Theta_1 + n_2\omega_2 \cos \Theta_2 \quad (2.9)$$

$$k_1 \sin \Theta_1 = k_2 \sin \Theta_2 \text{ bzw. } n_1\omega_1 \sin \Theta_1 = n_2\omega_2 \sin \Theta_2. \quad (2.10)$$

In isotropen und anisotropen Kristallen sind die Bedingungen (2.8) und (2.9) mit gleich



**Abbildung 2.3:** Wellenvektoren bei der kollinearen (links) und nicht kollinearen (rechts) Phasenanpassung.

polarisierten Wellen aufgrund der normalen Dispersion nicht erfüllbar. Dies ist lediglich bei anisotropen Medien durch Wechselwirkung verschieden polarisierter Wellen möglich [DGN97].

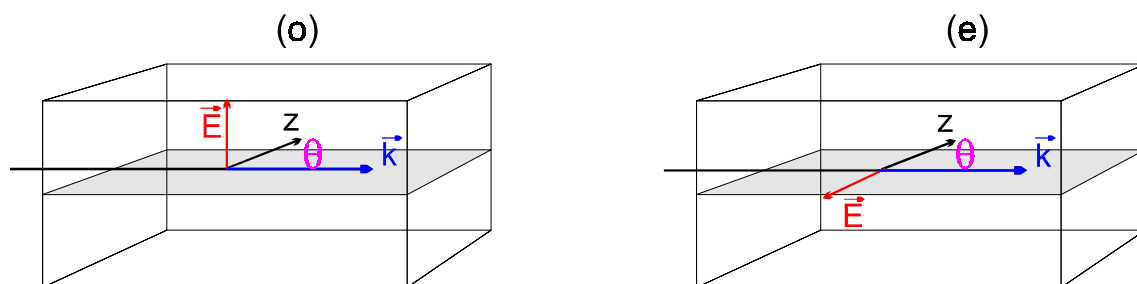
Im Gegensatz zur OPG benötigt man für OPA eine Eingangsintensität vom Signal- oder Idlerstrahl als Seedimpuls, um den Verstärkungsprozeß hervorzurufen. Bei der OPG wird diese Eingangsintensität durch spontane parametrische Fluoreszenz unter den oben beschriebenen Voraussetzungen der Energie- und Impulserhaltung erzeugt und in Richtung der Phasenanpassung verstärkt.

### 2.1.1.2 Optik nichtlinearer Kristalle

Die Phasenanpassung kann in isotropen Stoffen aufgrund der normalen Dispersion  $n_{\omega_1} < n_{\omega_2}$  bei  $\omega_1 < \omega_2$  nie erfüllt werden und die Verwendung von Materialien mit

anomaler Dispersion ist häufig wegen unerwünschter Absorptionseigenschaften ausgeschlossen. Aus diesem Grund realisiert man Phasenanpassung unter Verwendung anisotroper Medien. Einen Überblick hierzu bietet das Buch von J. H. Hunt [Hun97].

Da in dieser Arbeit fast ausschließlich einachsige BBO-Kristalle zum Einsatz kommen, ist hier die Beschreibung der Optik einachsiger Kristalle ausreichend. Diese besitzen eine Vorzugsrichtung, die man optische Achse nennt und gewöhnlich mit der z-Koordinate belegt. Von dem Einheitsvektor in z-Richtung ( $\vec{z}$ ) und dem Wellenvektor  $\vec{k}$  wird die Hauptebene des Kristalls aufgespannt. Ein senkrecht zur ihr polarisierter Lichtstrahl wird als *ordentlich* ('ordinary'-o) *Strahl* bezeichnet (s. Abb. 2.4 links), ein parallel polarisierter hingegen als *außerordentlich* ('extraordinary'-e) *Strahl* (Abb. 2.4 rechts). Der Brechungsindex  $n_e$  des außerordentlichen Strahls hängt im Gegensatz zu

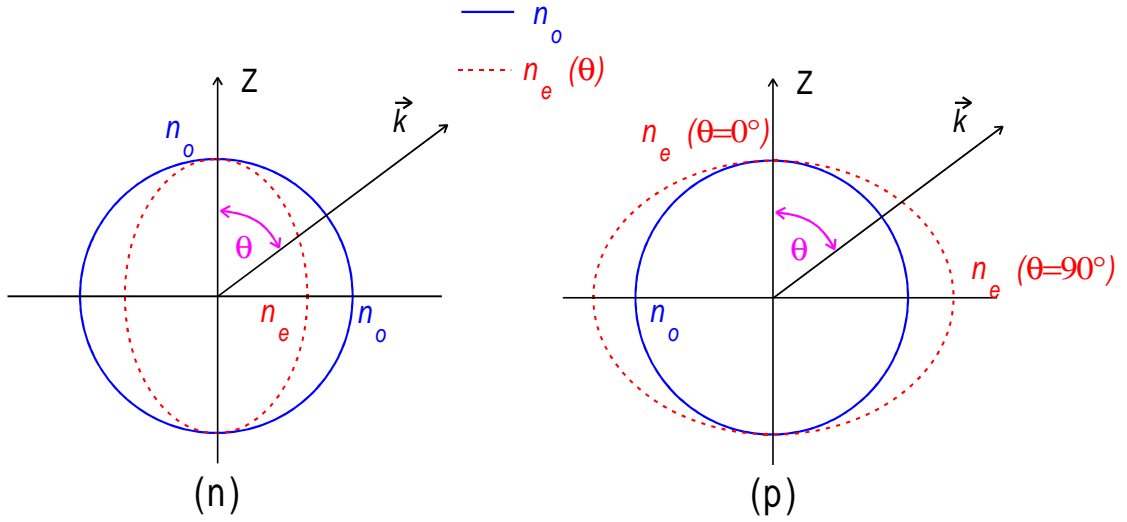


**Abbildung 2.4:** Ordentliche (ordinary-o) und außerordentliche (extraordinary-e) Strahlrichtung in einem einachsigen Kristall, wobei die Polarisation der elektromagnetischen Welle senkrecht zur Hauptebene (o) bzw. parallel zu ihr (e) verläuft.

$n_o$  von der Ausbreitungsrichtung, d.h. dem Polarwinkel  $\Theta = \angle(\vec{z}, \vec{k})$  ab. Man unterscheidet zwischen optisch negativen ( $n_e \leq n_o$ ) und optisch positiven ( $n_e \geq n_o$ ) Kristallen. Die Differenz  $\Delta n$  der beiden Brechungsindizes nennt man *Doppelbrechung*. Sie verschwindet entlang der optischen Achse und ist senkrecht zu ihr maximal. Die entsprechende funktionelle Abhängigkeit der Brechungszahl  $n_e$  des außerordentlichen Strahls von der Ausbreitungsrichtung ist graphisch in Abb. 2.5 für negative (links) und positive (rechts) Kristalle veranschaulicht.

Bei einem bestimmten  $\Theta$ -Wert, dem sogenannten *Phasenanpassungswinkel*, wird die entsprechende Phasenanpassungsbedingung erfüllt. Die entsprechenden Brechungsindexellipsoide bilden dabei eine Schnittlinie aus, z.B.  $n_{e,\omega_1}(\Theta) = n_{o,\omega_2}(\Theta)$ . Um die

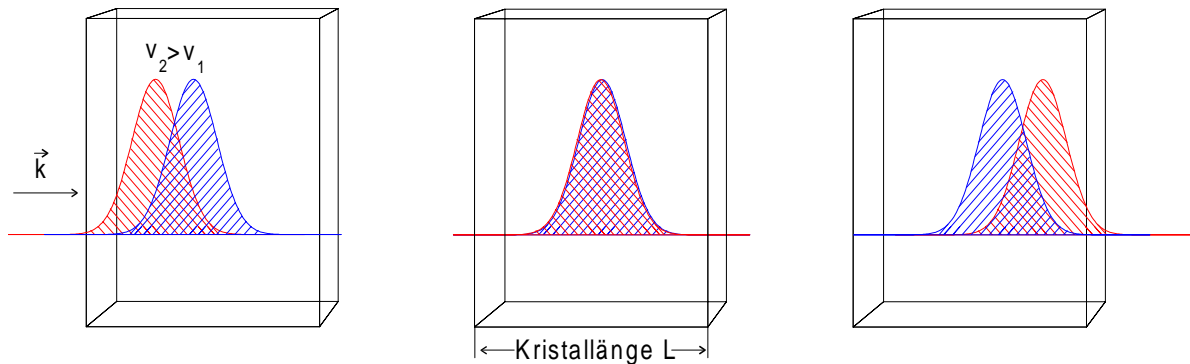




**Abbildung 2.5:** Ordentliche ( $n_o$ ) und außerordentliche ( $n_e$ ) Brechungsindizes eines negativen [(n),  $n_o \geq n_e(\theta)$ ] und eines positiven [(p),  $n_o \leq n_e(\theta)$ ] Kristalls in Abhängigkeit von der durch den Wellenvektor in bezug auf die Kristallhauptachse festgelegten Raumrichtung.

Phasenanpassung zwischen den wechselwirkenden Strahlen bei der Dreiwellenmischung zu erreichen, muß man, wie oben bereits erwähnt, Wellen unterschiedlicher Polarisierung verwenden. In Abhängigkeit davon unterscheidet man zwei Arten der Phasenanpassung, wobei für die beteiligten Wellen  $\omega_1 < \omega_2 < \omega_3$  Kurzbezeichnungen wie z.B. ooe gebräuchlich sind. Wenn die beiden Wellen bei den kleineren Kreisfrequenzen  $\omega_1$  und  $\omega_2$  dieselbe Polarisierung besitzen und die dritte Welle  $\omega_3$  dazu senkrecht polarisiert ist, dann spricht man von Typ I-Phasenanpassung. So erzeugen beispielsweise bei SFG in einem optisch negativen Kristall die beiden eingestrahlten ordentlichen Strahlen einen außerordentlichen Strahl  $(ooe)^-$ , wohingegen in einem positiven Kristall  $(eoo)^+$  erfolgt. Bei Typ II-Phasenanpassung sind die Kombinationen  $(oeo)^-$ ,  $(eoe)^-$ ,  $(oeo)^+$ ,  $(eoo)^+$  möglich.

Infolge der unterschiedlichen Brechungsindizes und somit verschiedenen *Gruppengeschwindigkeiten*  $v_i = (\frac{\partial \omega}{\partial k})_{\omega_i}$  kommt es bei den Dreiwellenmischprozessen zu einem Auseinanderlaufen der wechselwirkenden Lichtimpulse bzw. zu einer Fehlanpassung der Gruppengeschwindigkeiten ('Group Velocity Mismatch', GVM), wie in Abb. 2.6 dargestellt. Zum einen limitiert dies die effektive Wechselwirkungslänge im Kristall, so daß man nur begrenzte Umwandlungseffizienzen erzielen kann. Zum anderen kann die Fehlanpassung der Gruppengeschwindigkeiten aufgrund der Tatsache, daß im gesamten



**Abbildung 2.6:** Gruppengeschwindigkeitsfehlانpassung (GVM) zweier Wellen aufgrund unterschiedlicher Dispersion bzw. verschiedener Brechungsindizes in einem Kristall. Der längerwellige Impuls weist bei normaler Dispersion die größere Gruppengeschwindigkeit  $v_2$  auf, so daß der effektive Überlapp während der Ausbreitungszeit im Kristall reduziert wird.

Bereich des Überlapps ein neuer Impuls generiert wird, zu einer Verlängerung der Impulsdauer führen, obwohl die Dreiwellenmischung als nichtlinearer Prozeß zunächst eine Impulsverkürzung impliziert. Möchte man die Verlängerung im Vergleich zu den ursprünglichen Impulsen (Impulslänge  $\tau$ ) vermeiden, müssen die Kristalllänge und damit die Wechselwirkungslänge entsprechend kurz gewählt werden. Möchte man die zu erwartende Impulsverlängerung berechnen, so muß beispielsweise auch die *Gruppengeschwindigkeitsdispersion* ('Group Velocity Dispersion', GVD)  $(\frac{\partial^2 k}{\partial \omega^2})_{\omega_i}$  berücksichtigt werden. Diese erfaßt bei einem ultrakurzen, d.h. spektral breiten Impuls das Auseinanderlaufen eines Wellenpaketes aufgrund der unterschiedlichen Gruppengeschwindigkeiten der einzelnen Frequenzkomponenten [TC95].

### 2.1.2 Ultrakurzimpuls-Lasersysteme und Frequenzkonversion

Das im folgenden vorgestellte kommerzielle fs-Lasersystem wurde im Rahmen dieser Arbeit installiert und unter Optimierung der Laserparameter in Betrieb genommen. Für eine genauere Beschreibung als die unten gegebene wird auf die Dissertation von J. Höndorf [H96] verwiesen. Die sich anschließenden Frequenzkonversionsstufen wurden nach dem Muster von J. Ringling et al. [RKN93] ebenfalls aufgebaut.

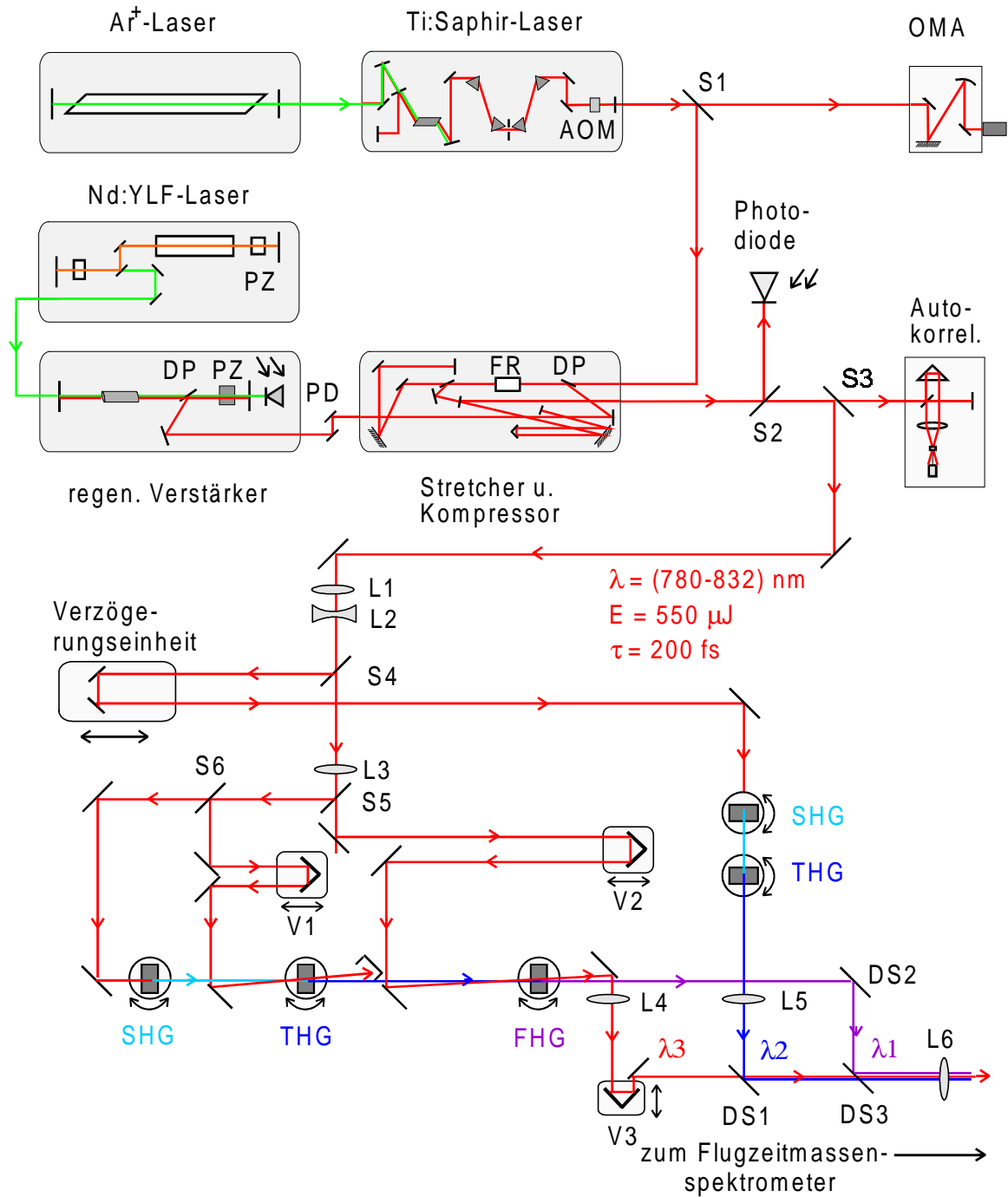
### 2.1.2.1 Ultrakurzimpulslasersystem

Der Aufbau des Lasersystems ist in Abb. 2.7 skizziert.

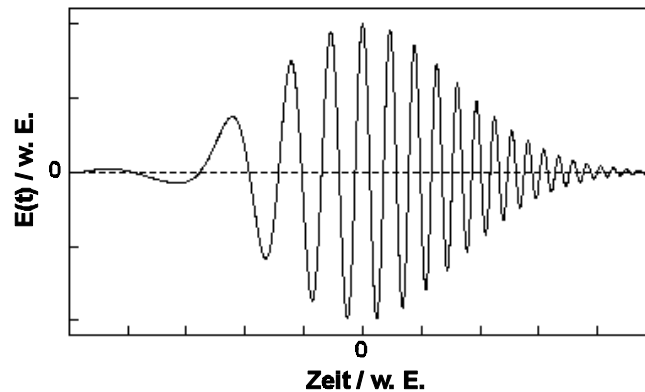
**Titan:Saphir-Femtosekunden-Oszillator.** Bei dem *Femtosekunden -Oszillator* handelt es sich um einen *Titan:Saphir-Laser* (Spectra Physics, Tsunami), der mit dem verwendeten Spiegelsatz im Wellenlängenbereich zwischen 760 und 840 nm [(11.900-13.160)  $\text{cm}^{-1}$ ] emittiert. Als Pumplaser dient ein Argon-Ionen-Laser (Spectra Physics, Modell 2080) mit einer Pumpleistung von circa 7 W im kontinuierlichen Strahlbetrieb. Die Erzeugung der ultrakurzen Impulse im Titan:Saphir-Laser geschieht nach dem Prinzip der *Kerrlinsen-Modenkopplung* (s. z.B. [Her94]). Zur Stabilisierung des Pulsbetriebes befindet sich innerhalb des Resonators ein Akusto-Optischer Modulator (AOM). Dieser moduliert die Verluste des Resonators periodisch und synchron mit dem im Resonator umlaufenden Puls. Auf diese Weise kann der selbststartende und sich eigenständig aufrechterhaltende Modenkopplungsprozeß zusätzlich unterstützt werden.

Durch die unterschiedlichen optischen Komponenten im Oszillator wird infolge der Gruppengeschwindigkeitsdispersion (GVD) dem Lichtimpuls ein positiver *Chirp* auferlegt [Che95], d.h. die langwelligen spektralen Komponenten des Impulses eilen den kurzwelligen Anteilen voraus. Im Zeitverlauf eines Laserimpulses steigt die Frequenz an, worauf sich das positive Vorzeichen bezieht. Dies ist in Abb. 2.8 für einen Gaußförmigen Laserimpuls veranschaulicht. Voraussetzung für einen stabilen Impulsbetrieb mit kurzen Impulsdauern ist eine geringe Gruppengeschwindigkeitsdispersion. Zu ihrer Kompensation dienen im Oszillator vier Prismen, die so angeordnet sind, daß die langwelligen Komponenten einen längeren optischen Weg zurücklegen als die kurzwelligen, so daß man bei optimaler Justage Impulsdauern von (70-90) fs erreichen kann. Die Impulsrepetitionrate entspricht mit 82 MHz der Umlaufzeit eines Impulses im Oszillator. Man erhält eine mittlere Ausgangsleistung von etwa 1 W, d.h. Impulsenergien von circa 12 nJ. Das Bandbreitenprodukt [(Pulsdauer/s)·(spektrale Breite/s<sup>-1</sup>)] beträgt unter der Annahme eines  $\text{sech}^2(t)$ -Impulsintensitätsverlaufes 0.33 und ist somit fast fourierlimitiert (das Limit liegt nach K. L. Sala et al. [SKH80] bei 0.315).

**Verstärkersystem.** Zur Erhöhung der mit 12 nJ für die meisten Clusterexperimente zu niedrigen Oszillatorimpulsenergien wird ein *regenerativer Verstärker* (Quantronix,

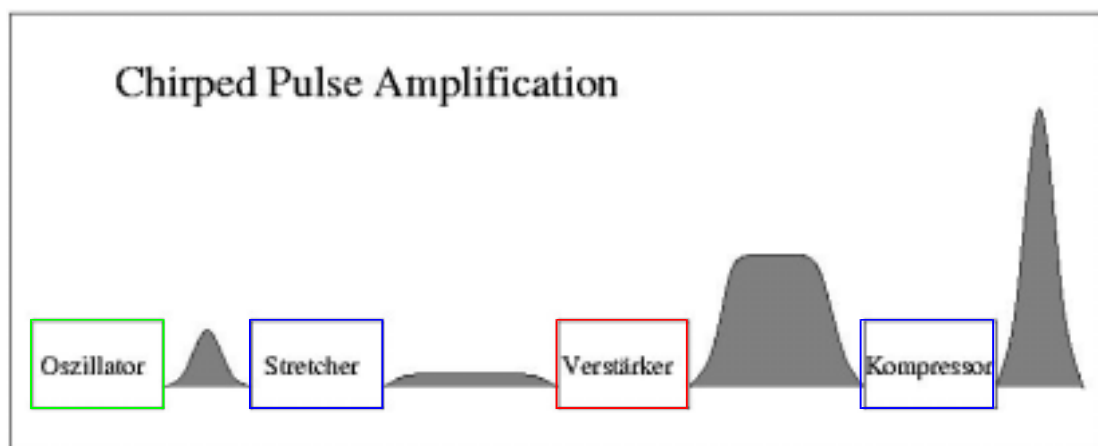


**Abbildung 2.7:** Schematische Darstellung des fs-Lasersystems und der Frequenzkonversionsstufen. Abkürzungen: DP-Dünnschichtpolarisator, PZ-Pockelszelle, FR-Faradayrotator, OMA-Optischer Vielkanalanalysator, AOM-Akusto-Optischer Modulator, S-Strahlteiler, L-Linse, V-Verzögerungseinheit (mechanisch).



**Abbildung 2.8:** Illustration eines Gauß-Impulses mit positivem linearem Chirp.

Modell 4810/20 RGA) eingesetzt, der auf dem Prinzip der 'Chirped Pulse Amplification' [SM85, Mou88] basiert. Dieses ist in Abb. 2.9 illustriert. Dabei trennt man



**Abbildung 2.9:** Prinzipdarstellung der 'Chirped Pulse Amplification' aus [LR98]. Der fs-Oszillatorimpuls wird zunächst zeitlich gestreckt sowie mit einem positiven Chirp versehen, dann verstärkt und schließlich zeitlich komprimiert.

zunächst räumlich die spektralen Bestandteile des Laserimpulses durch eine Strichgitteranordnung und läßt sie anschließend unterschiedlich lange optische Wege durchlaufen ('Stretcher'). Auf diese Weise erhält der Impuls einen linearen positiven Chirp und die Impulsdauer verlängert sich auf etwa 100 ps. Dadurch wird verhindert, daß die Laserimpulsintensität während des Verstärkungsprozesses die Zerstörschwelle der verwendeten optischen Komponenten überschreitet. Der Rücklauf von Impulsen in den Oszillator wird durch die Verwendung einer optischen Weiche unterbunden, die aus aus einem

$\lambda/2$ -Plättchen, einem Faraday-Rotator und einem Dünnschichtpolarisator besteht.

Den zeitlich 'gestreckten' Impuls lenkt man anschließend in den Verstärker. Dieser ist ein linearer Ti:Sa-Oszillator, welcher durch einen gütegeschalteten, frequenzverdoppelten Nd:YLF-Laser (Quantronix, Modell 527) bei einer Wellenlänge von 527 nm, mit einer Leistung von 7.5 W und bei einer Repetitionsrate von 1 kHz gepumpt wird. Die Einkopplung der 'Seed'-Impulse in den Verstärker gelingt ebenso wie die Auskopplung der verstärkten Impulse mit Hilfe eines Dünnschichtpolarisators und einer von einem externen Taktgenerator geschalteten Pockelszelle, die die Polarisations Ebene der Impulse um jeweils  $90^\circ$  dreht. In etwa 20 Resonatorumläufen wird eine Verstärkung auf circa 1.2 mJ erreicht.

Die Synchronisation des fs-Oszillators mit dem Verstärker wird durch die elektronische Ansteuerung des Akusto-Optischen Modulators realisiert, welche ein in fester Phasenbeziehung zum Laserimpuls stehendes Signal mit einer Frequenz von 41 MHz erzeugt. Diese teilt der Pockelszellentreiber auf einen frei wählbaren Wert herunter, und man erhält die gewünschte Impulsrepetitionsrate, mit welcher der Nd:YLF-Laser einen etwa 100 ns langen Lichtimpuls emittiert.

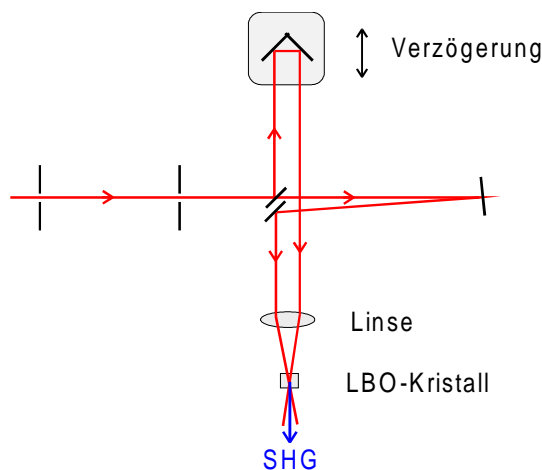
Den Chirp des verstärkten Impulses kompensiert man im Gitterkompressor, dessen Funktionsweise der des Stretchers entspricht. Nach der Kompression betragen die zeitliche Impulsbreite circa 170 fs und die Impulsenergie etwa  $550 \mu\text{J}$ . Die Impulslänge vor der Kompression hängt von der durch einen verschiebbaren Spalt im Oszillator eingestellten Zentralwellenlänge und der Zahl der Umläufe des Impulses im Verstärker ab.

**Strahldiagnostik und Strahlparameter.** Eine entscheidende Voraussetzung für die Durchführung der Molekularstrahlexperimente sind stabile Laserstrahlparameter, da insbesondere die Frequenzkonversionsprozesse empfindlich von äußeren Bedingungen wie z.B. der Raumtemperatur abhängen. Um die Strahleigenschaften zu kontrollieren, werden verschiedene Parameter permanent überprüft. Hierzu werden z.B. zwei Dioden und ein pyroelektrisches Meßgerät eingesetzt.

Vor dem Stretcher wird ein Teil des Laserstrahls in ein Spektrometer mit CCD-Kamera ('Optical Multichannel Analyzer', *OMA*) zur Überprüfung des Laserspektrums

des fs-Oszillators geleitet. Bei einer Zentralwellenlänge von 818 nm ( $12.225 \text{ cm}^{-1}$ ) ergibt sich eine spektrale Breite von  $\Delta\lambda = 5 \text{ nm}$  ( $70 \text{ cm}^{-1}$ ). Häufig treten spektral schmalbandige, intensive Bestandteile im Spektrum auf, die durch einen kontinuierlichen Strahlungsuntergrund verursacht werden. Diese cw-Anteile ('continuous wave') müssen für eine optimale Impulsverstärkung durch Minimierung der Gruppengeschwindigkeitsdispersion unterdrückt werden.

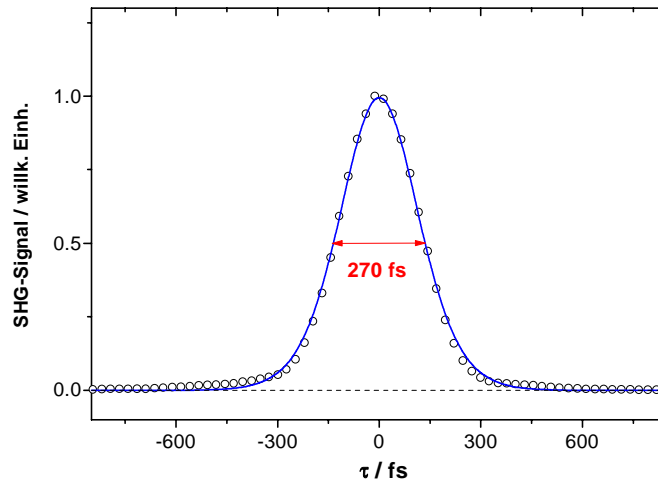
Unmittelbar hinter dem Kompressor zweigt man einen geringen Teil (circa 4%) des verstärkten Laserstrahls zu einem *Autokorrelator* ab, der gemäß Abb. 2.10 in der Anordnung eines Michelson-Interferometers aufgebaut wurde: Mit diesem Korrelator



**Abbildung 2.10:** SHG-Autokorrelator zur Impulsdauerbestimmung der Grundwelle.

läßt sich die Impulsdauer 'on-line', also simultan zu den Messungen, kontrollieren und gegebenenfalls nachoptimieren. Wie aus Abb. 2.10 ersichtlich, spaltet man den Strahl mit einem zu 50% reflektierenden dc-Spiegel in zwei Teilstrahlen auf, die zeitlich gegeneinander verzögert und in einen LBO-Kristall (Typ I,  $\Theta = 32^\circ$ , Dicke = 0.3 mm) fokussiert werden. Über eine Photodiode wird das resultierende SHG-Signal in Abhängigkeit von der Verzögerung detektiert. In Abb. 2.11 ist beispielhaft ein auf diesem Wege erhaltenes Autokorrelationssignal wiedergegeben. Die volle Halbwertsbreite (FWHM) der Autokorrelationskurve beträgt bei der hier gezeigten Messung 270 fs, was unter der Annahme eines  $\text{sech}^2(t)$ -förmigen Zeitprofils einer Impulsdauer von  $\tau_L = 175 \text{ fs}$  entspricht.

Mit einer CCD-Kamera wurde auch die räumliche Intensitätsverteilung des Laser-



**Abbildung 2.11:** SHG-Autokorrelationssignal der Grundwelle des 'Quantronix'-Lasersystems. Der Anpassung ist eine  $\text{sech}^2(t)$ -Impulsform zugrundegelegt und es ergibt sich eine Halbwertsbreite (FWHM) von 270 fs, was einer Laserimpulslänge von  $\tau_L = 175$  fs entspricht.

impulses vermessen. Es ergab sich ein nahezu gaußförmiges räumliches Strahlprofil,  $I(r) = I_0 e^{-r^2/2w^2}$  ( $r$ : Radius,  $w$ : Durchmesser der Strahltaile).

**Erzeugung von Pump- und Probeimpulsen.** Im Rahmen dieser Arbeit wurden Frequenzkonversionsstufen aufgebaut, mit denen die für die Experimente notwendigen Pump- und Probewellenlängen von 200 nm, 267 nm und 400 nm erzeugt werden. Gemäß Abb. 2.7 wird der Laserstrahl durch einen Strahlteiler S4 in zwei Teilstrahlen für den Pump- und Probeimpuls aufgespalten. Letzterer wird über die durch das Meßprogramm gesteuerte Verzögerungseinheit (Newport, Typ ITL09, max. Verzögerung 500 ps, Auflösung 7 fs) geführt und anschließend zur Generierung einer Wellenlänge von 400 nm mit einem  $\text{LiB}_3\text{O}_5$ -Kristall (LBO, Typ I-Phasenanpassung bei  $\Theta = 32^\circ$ , Dicke = 3 mm) frequenzverdoppelt. Die Umwandlungseffizienz beträgt dabei 25%. Wenn man den dicken LBO-Kristall durch einen dünneren (max. 1 mm) ersetzt und einen 0.3 mm dicken  $\beta\text{-Ba-B}_2\text{O}_4$ -Kristall (BBO, Typ II,  $\Theta = 58^\circ$ ,  $\Phi = 30^\circ$ ) hinzunimmt, so kann die dritte Harmonische (267 nm) durch Summenfrequenzmischung (THG) der zweiten Harmonischen mit der Fundamentalen gebildet werden. Die Umwandlungseffizienz beträgt hierbei aufgrund der Gruppengeschwindigkeitsfehlانpassung lediglich etwa 5%. Vor der Einkopplung in die Molekularstrahlapparatur werden die nicht benötigte Fundamentale



und gegebenenfalls die SHG durch einen dichroitischen Spiegel DS1 abgetrennt.

Zur Generierung der Pumpimpulse im tiefen UV bei einer Wellenlänge von 200 nm wird ein nicht-kollineares Summenfrequenzmischschema eingesetzt, bei dem die phasenangepaßte, sequentielle Frequenzkonversion in drei aufeinanderfolgenden BBO-Kristallen vollzogen wird. Zunächst werden in den beiden ersten BBO-Kristallen die zweite und dritte Harmonische in Analogie zur Vorgehensweise bei dem Probestrahl gebildet. Die Umwandlungseffizienz für die THG wird erhöht, indem die Fundamentale unter Verwendung eines Strahlteilers S6 sowie einer manuell verstellbaren Verzögerungseinheit V1 separat unter einem kleinen Winkel 'zugemischt' wird (nicht-kollineare Phasenanpassung). Die Fundamentale und die dritte Harmonische werden unter Verwendung des Strahlteilers S5 sowie der Verzögerungseinheit V2 im dritten BBO-Kristall (0.1 mm, Typ I,  $\Theta = 71^\circ$ ) räumlich und zeitlich zu überlagert und erzeugen die vierte Harmonische. Auch hier wird wie beim Probestrahl durch einen dichroitischen Spiegel DS2 nur die vierte Harmonische in Richtung der Molekularstrahlapparatur reflektiert. Mit den hier angewandten Methoden der nichtlinearen Optik lassen sich mit dem Lasersystem für die FHG Impulsenergien von bis zu  $3 \mu\text{J}$  erzielen, während für die in dieser Arbeit durchgeführten Experimente  $16 \mu\text{J}$  für die Probe-SHG ausreichen. Dabei wird am Strahlteiler S4 eine Aufteilung von 3:1 zugunsten des FHG-Arms gewählt.

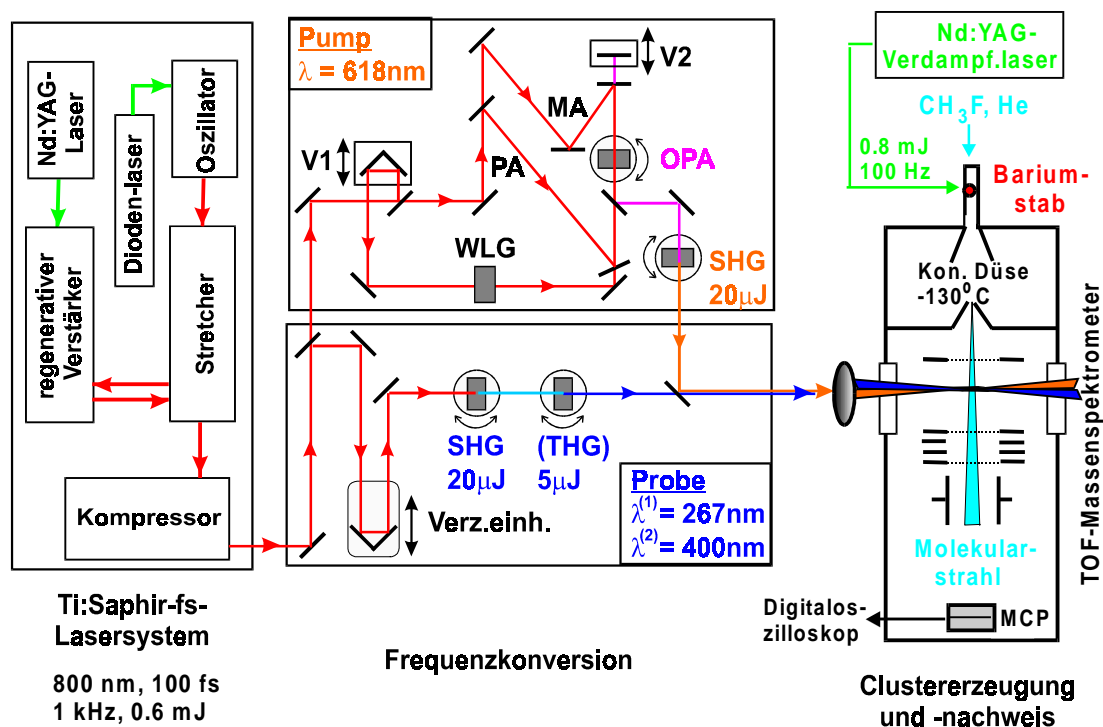
Beide Strahlen (Pump und Probe) werden über einen dichroitischen Spiegel DS3 kollinear durch die Linse L6 schwach in die Wechselwirkungszone des Flugzeitmassenspektrometers fokussiert. Zur besseren Anpassung der beiden Strahlprofile ist in den Strahlengang für den Probeimpuls die Linse L5 eingebracht. Um bei den Messungen ein möglichst gutes Signal-Rausch-Verhältnis zu erzielen, sollte man bestrebt sein, ein großes Volumen im Molekularstrahl durch die Laserfokalbereiche zu erfassen. Der räumliche Überlapp zwischen Pump- und Probestrahl ist dafür entscheidend, wie groß die Einfarben-Mehrphotonen-Untergrundsignale im Vergleich zu dem interessierenden Zweifarbensignal sind. Die Intensität von Pump- und Probestrahl läßt sich bei Bedarf durch in die jeweiligen Strahlengänge eingebrachte kontinuierliche Abschwächer beliebig reduzieren. Typische Fluenzen der Laserstrahlen bei Strahldurchmessern von circa 0.3 mm betragen  $0.5 \text{ mJ/cm}^2$  ( $\Leftrightarrow 2 \text{ GW/cm}^2$ ) für die vierte Harmonische und etwa  $50 \text{ mJ/cm}^2$  ( $\Leftrightarrow 200 \text{ GW/cm}^2$ ) für die zweite Harmonische. Wie eine bei Molekularstrahlmessungen bestimmte Kreuzkorrelation der beiden Strahlen zeigt, verlängert sich die Impulsdauer des Fundamentalstrahls bei den Frequenzkonversionen und in-

folge der Dispersion in dem in die Strahlengänge eingebrachten Quarzmaterial (Linsen, Eintrittsfenster, Abschwächer) um (30-50) fs, so daß die an diesem Lasersystem ('Quantronix') zur Untersuchung molekulardynamischer Vorgänge effektiv zur Verfügung stehende Impulsdauer über 200 fs beträgt.

Um Laserkontrollexperimente an Ammoniakclustern durchführen zu können, muß das gängige Pump-Probe-Schema um einen dritten 'Kontroll'-Strahl erweitert werden (s. Kap. 4.2.3). In einem ersten Versuch wird hierzu der im dritten BBO-Kristall nicht konvertierte Teil der Fundamentalen verwendet, der über eine eigene, manuelle Verzögerungseinheit geführt wird. Auch in diesem Falle erfolgt die kollineare Überlagerung der Laserstrahlen durch einen weiteren dichroitischen Mischspiegel DS1. Die Optimierung eines Dreifarbensignales durch Änderung der Einzelstrahlintensitäten (Abschwächung, Fokussierung) unter Berücksichtigung der teilweise inhomogenen Strahlprofile ('Hot spots') sowie das Einstellen eines guten räumlichen Überlapps erfordern besondere Anstrengungen.

### 2.1.2.2 Weitere Ultrakurzimpulslasersysteme

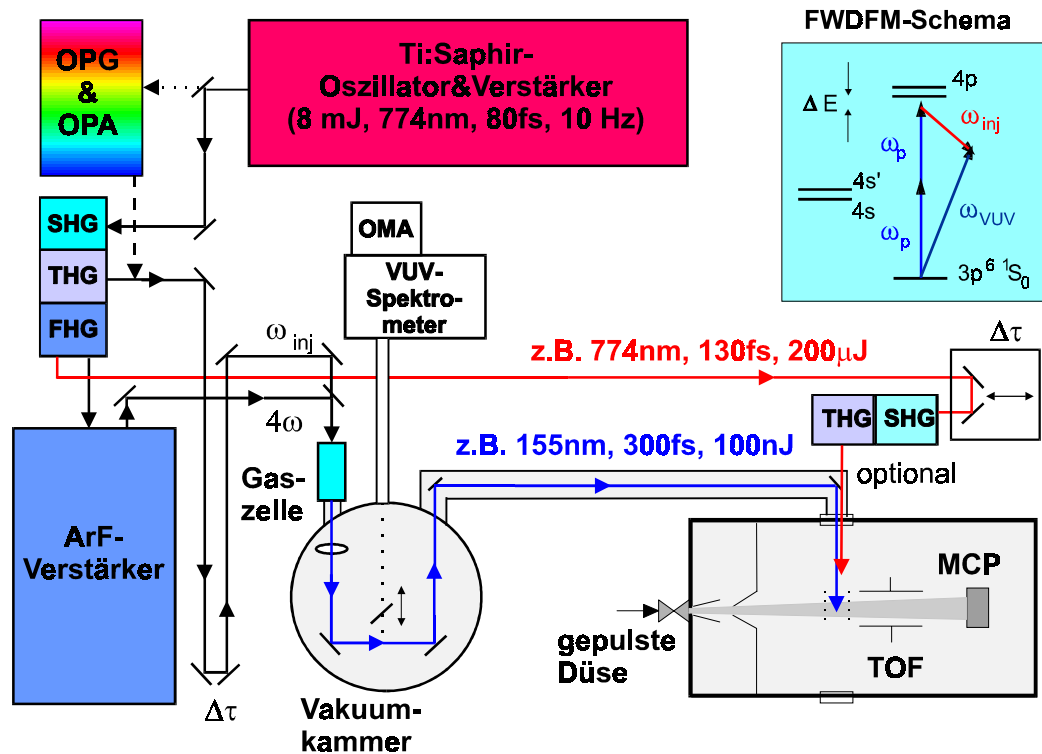
Im Rahmen dieser Arbeit wurden zwei weitere Ultrakurzimpulslaseranlagen genutzt. Hierzu zählte insbesondere das kommerzielle 'Clark'-System (Clark MXR), dessen Aufbau inklusive der Frequenzkonversionsstufen dem des oben geschilderten 'Quantronix'-Systems sehr ähnelt und das deshalb hier nicht weiter erläutert werden soll. Das 'Clark'-System bietet zum einen kürzere ( $\tau \sim 130$  fs) Impulsdauern für die Harmonischen und zum anderen die Option im sichtbaren und nahen Infrarot-Bereich kontinuierlich durchstimmbarer Anregungsimpulse. Diese Abstimbarkeit der Wellenlänge wird durch den Einsatz eines ebenfalls kommerziellen *optisch parametrischen Verstärkers* (OPA, Clark I-GOR-SHG) erreicht und ist insbesondere bei den Studien zur Intraclusterreaktion in Ba...FCH<sub>3</sub> zur Erzeugung der Anregungswellenlängen von 618 nm bzw. 745 nm unabdingbar. Der Prinzipaufbau des OPAs ist u.a. in Abb. 2.12 skizziert. Die Probeimpulse bei  $\lambda_2^{(1)} = 400$  nm bzw.  $\lambda_2^{(2)} = 267$  nm werden durch SHG bzw. THG gebildet. Der Erzeugung des Pumpimpulses bei  $\lambda_1 = 618$  nm hingegen liegt eine Weißlichtkontinuum-unterstützte, optisch parametrische Verstärkung zugrunde. Als Ausgangssignal des OPAs kann man mit Hilfe eines Polarisators den vertikal polarisierten Signal-Strahl [(1.1-1.4)  $\mu\text{m}$ ] oder den horizontal polarisierten Idler-Strahl [(1.8-



**Abbildung 2.12:** Schema des Pump-Probe-Aufbaus am fs-Clark-System mit durchstimmbaren Pumpimpulsen (OPA) und der Laserverdampfungsclusterquelle mit Flugzeitmassenspektrometer. Die Abkürzungen bedeuten: WLG-White Light Generation, PA-Preamplifier, MA-Mainamplifier, OPA-Optical Parametric Amplifier, SHG-Second Harmonic Generation.

2.4)  $\mu\text{m}$ ] wählen und anschließend noch die entsprechende zweite Harmonische bilden, um von dem NIR- in den sichtbaren Spektralbereich zu gelangen. Die zugehörigen Impulsdauern betragen  $\tau \sim 120$  fs und die Impulsenergien (15-60)  $\mu\text{J}$  (abhängig von den gewählten Wellenlängen). Der unverdoppelte Signal-Strahl findet in dieser Arbeit bei den Kontrollexperimenten in kleinen Ammoniakclustern eine wichtige Verwendung [ $\lambda_{Ko} = (1200\dots1400)$  nm].

Auf die Ultrakurzimpulsstrahlerzeugung im *Vakuum-Ultraviolett-Spektralbereich* (VUV) soll im folgenden eingegangen werden. Das in dieser Arbeit genutzte fs-Lasersystem ist in Abb. 2.13 schematisch dargestellt. Für eine detailliertere Beschreibung sei auf die jüngsten Publikationen hierzu verwiesen ([FSW99] und insbesondere [WWS00] bzw. Referenzen darin), die neben den in der vorliegenden Arbeit erläuterten Resultaten auch einige hier nicht dargestellte enthalten. Das Oszillator- und Verstärkersystem liefert bei einer Repetitionsrate von 10 Hz und einer Wellenlänge von 774 nm



**Abbildung 2.13:** Schematische Übersicht der Laserquelle zur Erzeugung von fs-Pumpimpulsen im VUV-Spektralbereich. Das zugrundeliegende FWDFM-Prinzip (Vierwellendifferenzfrequenzmischung) ist ebenfalls angegeben. Da VUV-Strahlung in Luft absorbiert wird, muß die Einkopplung in die Molekularstrahlapparatur mit Hilfe von evakuierten Röhren erfolgen. Als Probestrahl dient der während der FHG nicht frequenzkonvertierte Anteil der Grundwelle, von welchem optional noch die zweite oder dritte Harmonische gebildet werden kann.

80 fs lange Laserimpulse der Energie (5-20) mJ. Durch kaskadierte Summenfrequenzmischung werden auch bei diesem System in drei sukzessiven BBO-Kristallen die zweite, dritte und vierte Harmonische gebildet. Letztere wird über die Grundwelle auf eine Wellenlänge von 193.5 nm eingestellt und ihre Energie von 10  $\mu$ J auf bis zu 2 mJ verstärkt, indem man den FHG-Strahl als Seedimpuls in einen kommerziellen ArF-Excimerlaser (Lambda Physik, LPX 200) injiziert. Die Energie der Dritten Harmonischen beträgt etwa 100  $\mu$ J. Der VUV-Pump-Impuls wird durch nahezu resonante *Vierwellendifferenzfrequenzmischung* ('Four Wave Difference Frequency Mixing', FWDFM) in Argon (vgl. den Einsatz rechts oben in Abb.2.13) generiert. Die Zweiphotonenabsorption der vierten Harmonischen (Pumpimpuls  $\omega_p$ ) ist nahezu resonant (Verstim-

mung  $\Delta\nu = 689 \text{ cm}^{-1}$ ) mit dem Übergang von dem  $3p^6 \text{ } ^1\text{S}_0$ - zu dem  $4p[1/2]_{j=1}$ -Niveau und wird mit der dritten Harmonischen (Injektionsimpuls  $\omega_I$ ) zur Erzeugung von ultrakurzen 155 nm-Impulsen (8 eV) gemischt ( $\omega_D = 2\omega_P - \omega_I$  bzw.  $5\omega = 4\omega + 4\omega - 3\omega$ ).

Die beiden synchronisierten Impulse werden durch einen dichroitischen Spiegel kombiniert und in eine mit Argon gefüllte Gaszelle fokussiert. Bei einem Druck von 600 mbar können VUV-Laserimpulse einer zeitlichen Länge von 300 fs und einer Energie von etwa 100 nJ produziert werden. Die Einkopplung der VUV-Impulse in die Molekularstrahlapparatur (s. Abb. 2.13) über vier dielektrische Spiegel (mit denen zugleich der starke 193.5 nm-Pumpstrahl diskriminiert wird) muß aufgrund der Absorption durch den Luftsauerstoff (Schumann-Runge-Banden, s. Kap. 3.1.2) in evakuierten Röhren durchgeführt werden (daher: *Vakuum-UV*).

Ein bei der Erzeugung der vierten Harmonischen nicht konvertierter Teil der Fundamentalen ( $E = 200 \text{ }\mu\text{J}$ , Impulslänge etwa 150 fs) wird über eine von dem Meßrechner aus angesteuerte Verzögerungseinheit als Probestrahl zum Experiment geleitet und über einen dichroitischen Mischspiegel kollinear mit dem VUV-Pumpstrahl in die Wechselwirkungszone des Flugzeitmassenspektrometers fokussiert. Dabei kann man optional auch die zweite ( $E = 30 \text{ }\mu\text{J}$ ) oder dritte Harmonische ( $E = 4 \text{ }\mu\text{J}$ ) bilden und als Probestrahl einsetzen.

## 2.2 Molekularstrahl- und Nachweistechniken

In diesem Teil werden die Molekularstrahlapparatur, die Detektionstechniken, die Steuerung und Datenaufnahme bei den Messungen sowie die Parameter der durchgeführten Experimente vorgestellt. Der Beschreibung der Molekularstrahlmaschine und der Clusterquellen schließt sich eine Erläuterung der beiden Nachweismethoden an, d.h. der Flugzeitmassenspektroskopie mit der Aufnahme von zeitabhängigen Ionensignalen sowie der zeitaufgelösten Photoelektronenspektroskopie zum Messen von Verteilungen der kinetischen Photoelektronenenergien.